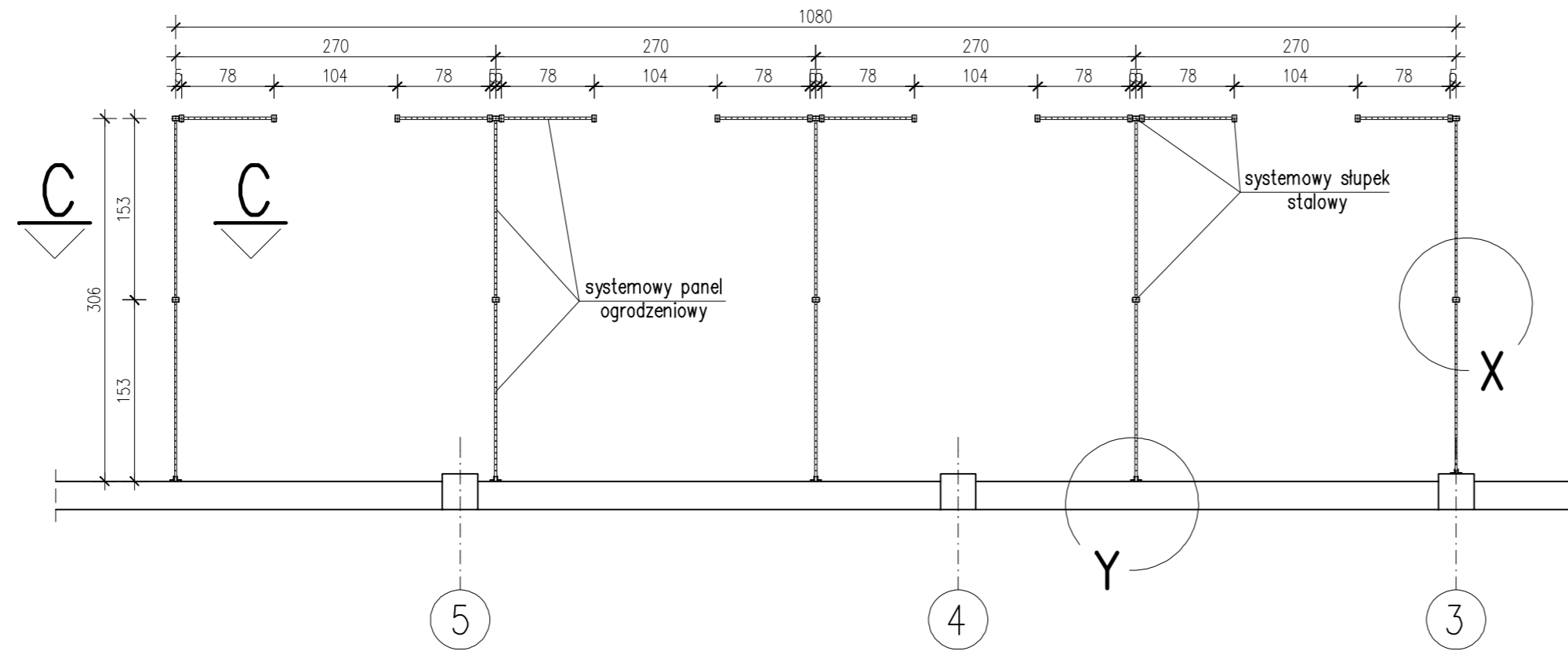
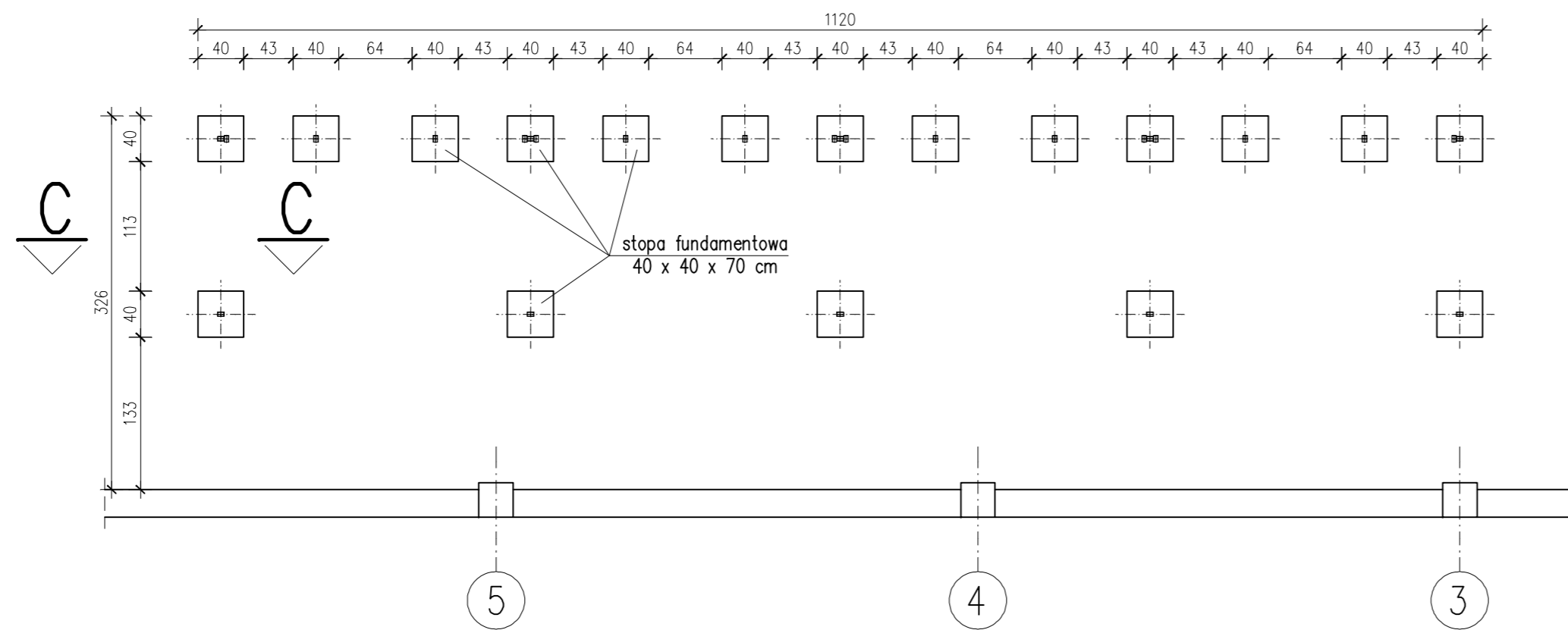


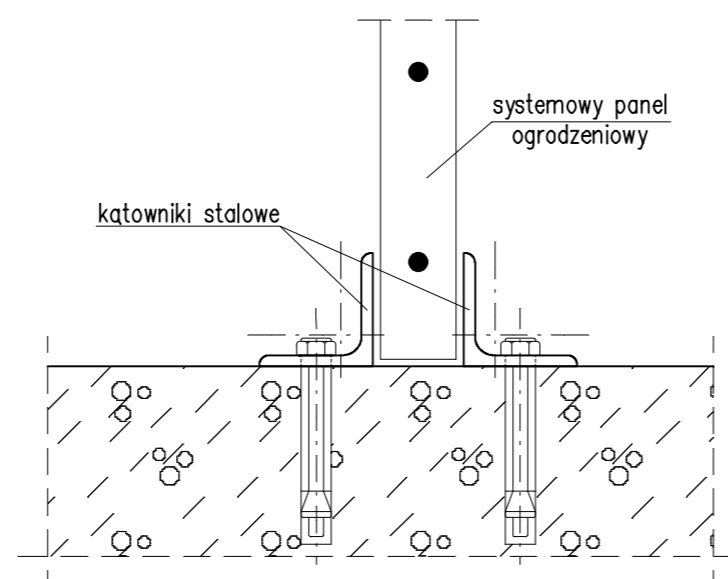
WIDOK Z GÓRY



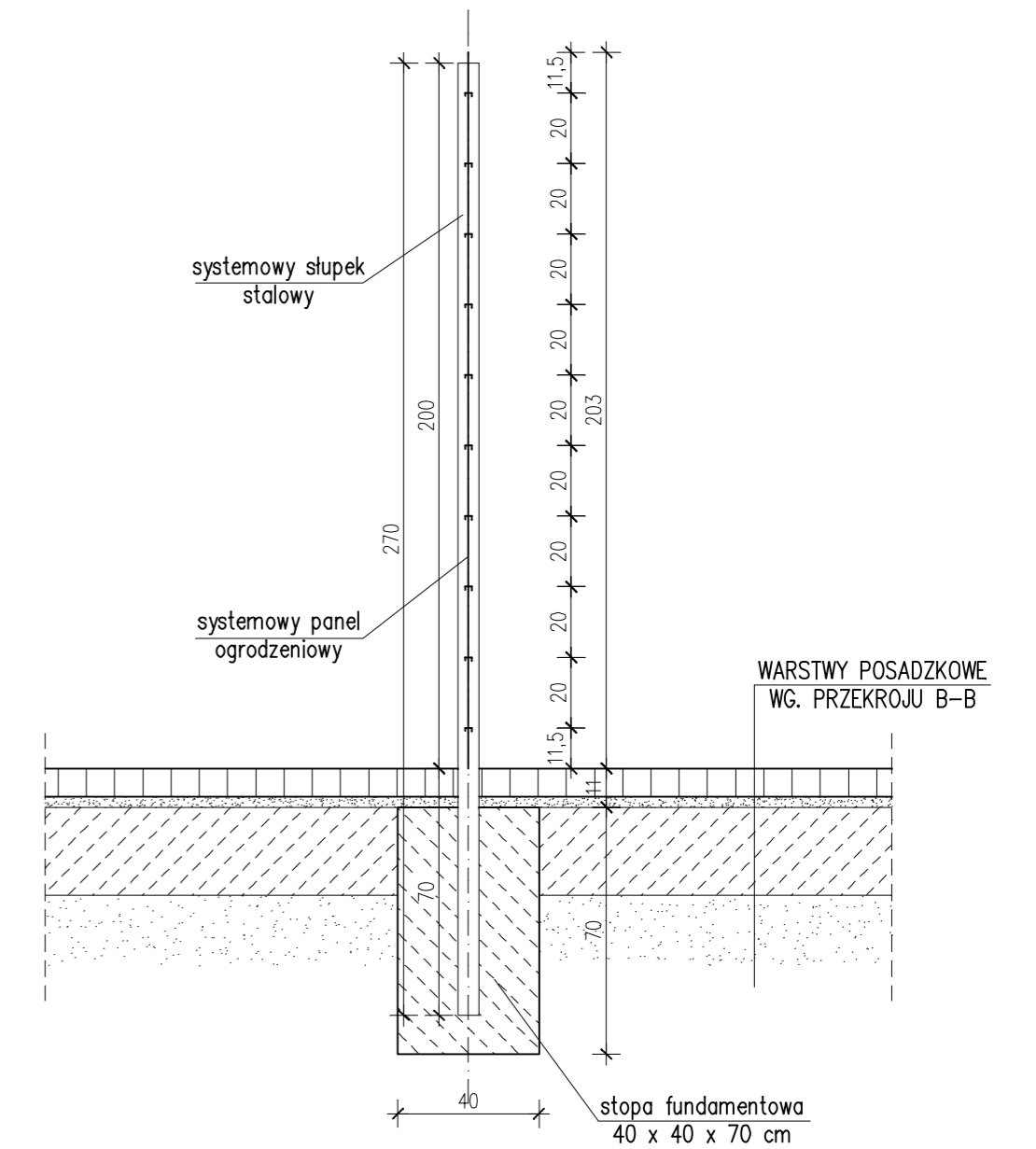
RZUT FUNDAMENTÓW



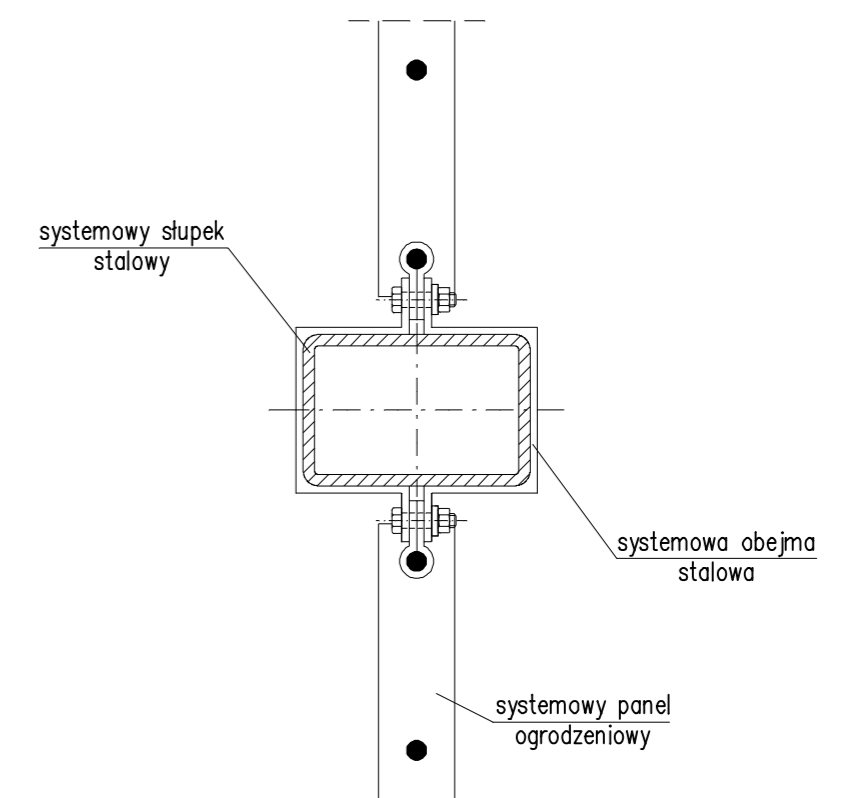
SZCZEGÓŁ Y
skala 1 : 2



PRZEKRÓJ C - C
skala 1 : 20



SZCZEGÓŁ X
skala 1 : 2



BUDYNEK SORTOWNI ODPADÓW / BUDYNEK SOCJALNY		Jedlianka Stara, dz. nr ewid. 653/1	
1 : 50	SZCZEGÓŁY WYKONANIA BOKSÓW NA ODPADY	Arkusze	A.1.2
Projektant	M.K. Siemiot /upr. nr 346-Km/73/	spec. arch.	VII/10
Sprawdzający	H. Maghraby /upr. nr KK/006/02/	spec. arch.	VII/10
Wykonał	P. Bednarczyk		VII/10