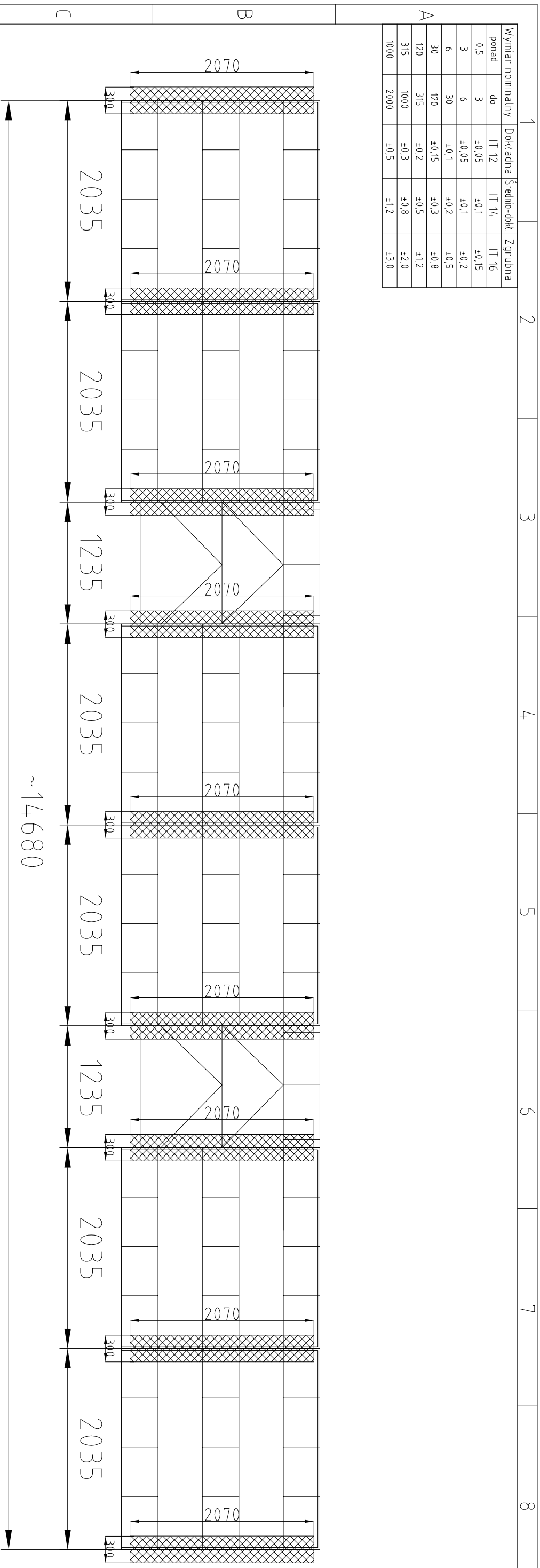
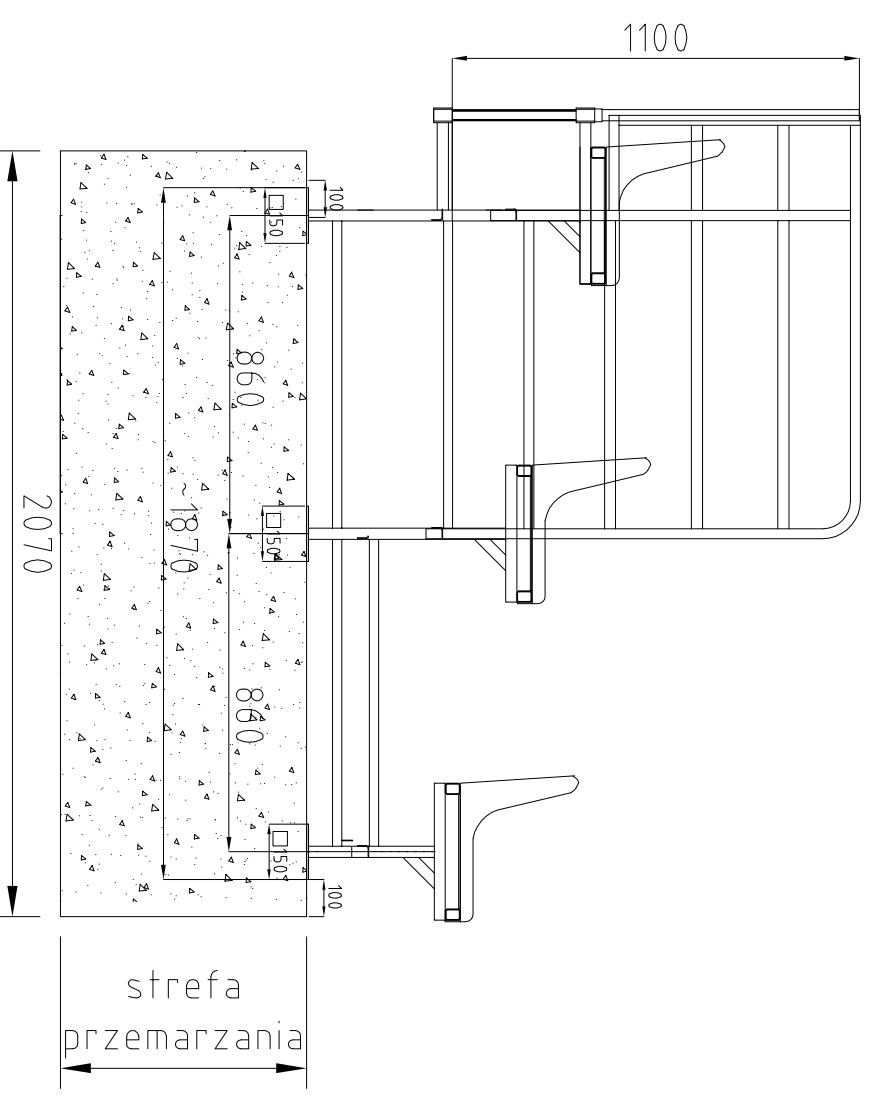


Wymiar nominalny		Dokładna Średnio-dokł.		Zgrubna	
ponad	do	IT 12	IT 14	IT 16	
0,5	3	±0,05	±0,1	±0,15	
3	6	±0,05	±0,1	±0,2	
6	30	±0,1	±0,2	±0,5	
30	120	±0,15	±0,3	±0,8	
120	315	±0,2	±0,5	±1,2	
315	1000	±0,3	±0,8	±2,0	
1000	2000	±0,5	±1,2	±3,0	



WYMIARY W MILIMETRACH:

- 2035 mm = 203,5 cm
- 1235 mm = 123,5 cm
- 860 mm = 86,0 cm



Zastępuje rys. nr		Ilość	
Zastąpiony przez rys. nr		Szt.	Materiał
		Symbol wyrobu	
		Jasieniec kżycki (gmina kża)	
		Nazwa	
		Widok z góry, przekrój	
		Nr rys.	
		02/Jasieniec kżyck	

Lp	Ilzm	Nr rejestru zmiany	Data	Nazwisko
		Konstruował	A. Walczak	17.07.18
		Sprawdził		
		Zatwierdził		

Zastępuje rys. nr
 Zastąpiony przez rys. nr
 Ilość
 Szt.
 Materiał
 Format
 Podziątka
 Symbol wyrobu
 Jasieniec kżycki (gmina kża)
 Nazwa
 Widok z góry, przekrój
 Nr rys.
 02/Jasieniec kżyck

AVA
 SEATS
© Copyright 2018 AVA SEATS