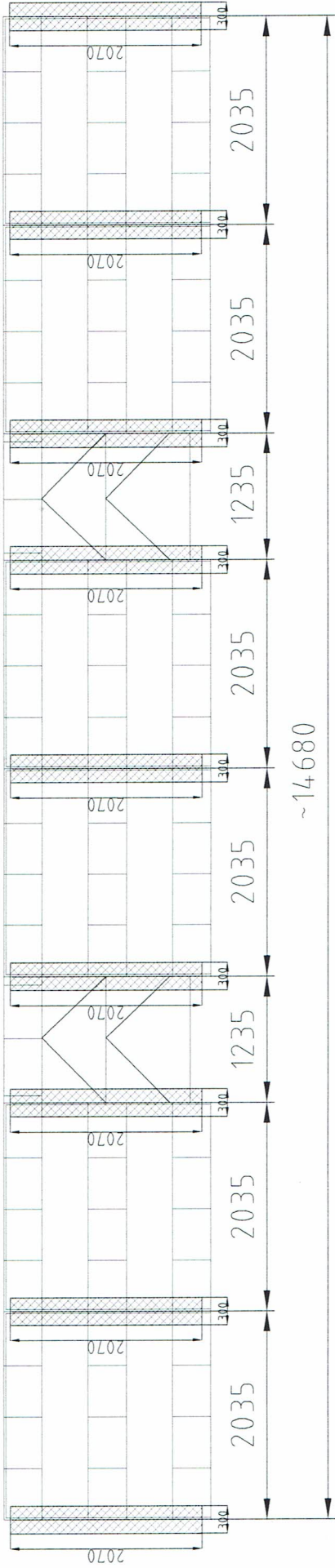
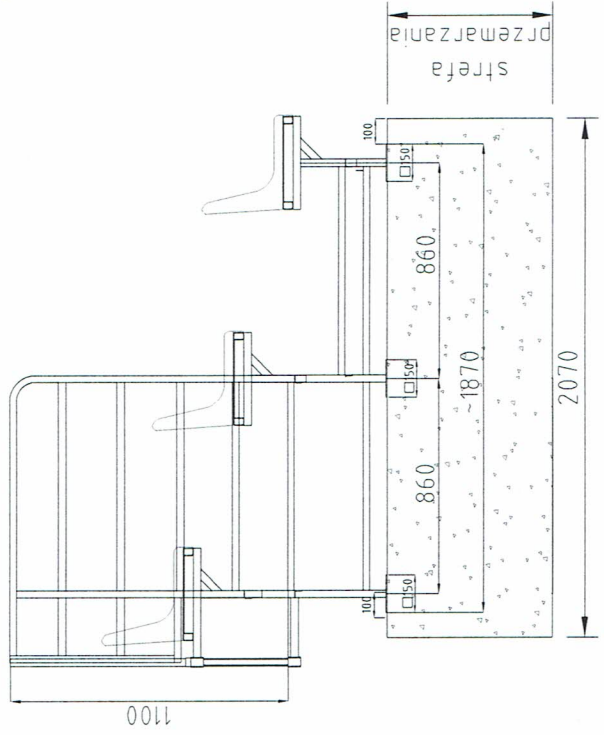


Wymiar nominalny	Długość		Średnica		Grubość	
	IT 14	IT 16	IT 14	IT 16	IT 14	IT 16
0,5	+0,05	+0,1	+0,1	+0,15		
3	+0,05	+0,1	+0,1	+0,2		
6	+0,1	+0,2	+0,2	+0,5		
30	+0,15	+0,3	+0,3	+0,8		
120	+0,2	+0,5	+0,5	+1,2		
315	+0,3	+0,8	+0,8	+2,0		
1000	+0,5	+1,2	+1,2	+3,0		



WYMIARY W MILIMETRACH:

- 2035 mm = 203,5 cm
- 1235 mm = 123,5 cm
- 860 mm = 86,0 cm



Załącznik nr		Podziałka	
Zastępnicy nr		Format	
Zastępnicy nr		Materiał	
Zastępnicy nr		Symbol wyrobu	
Zastępnicy nr		Jasieniec Krzycki (gmina Iżża)	
Zastępnicy nr		Nazwa	
Zastępnicy nr		Widok z góry, przekrój	
Zastępnicy nr		Nr rys	
Zastępnicy nr		02 / PAKOŚĆ	
Zastępnicy nr		AVA SEATS	
Zastępnicy nr		Lpiliam (nr rejestrowany)	
Zastępnicy nr		Data	
Zastępnicy nr		Harzawsko	
Zastępnicy nr		A Walczak	
Zastępnicy nr		17.07.18	
Zastępnicy nr		Sprawdził	
Zastępnicy nr		Zatwierdził	
Zastępnicy nr		Nazwisko	
Zastępnicy nr		Data	
Zastępnicy nr		Popis	