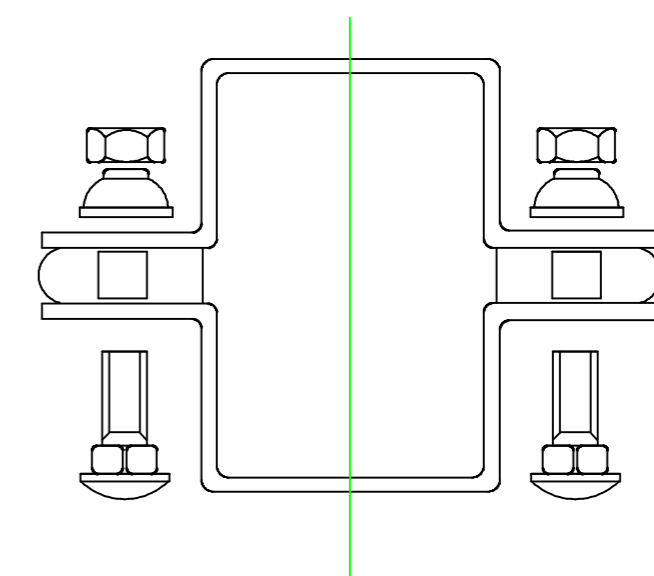


- 1 - panel
- 2 - słupek
- 3 - płaskownik montażowy
- 4 - daszek słupka
- 5 - śruba mocująca
- 6 - podmurówka

przekrój A-A



1 – słupek przęsłowy, wykonany z kształtownika stalowego 60x40x2 mm.

2 – obejma montażowa – dociskowa. Mocowana za pomocą śrub.

3 – śruba montażowa z łbem grzybkowym podszany, klasa 4.8, ocynkowana elektrolitycznie zg. z PN 82406 DIN 603.

4 – nakrętka samozrywalna ze stali nierdzewnej kl. 4 uniemożliwiająca demontaż przęsła ogrodzeniowych.

5 – daszek z tworzywa sztucznego mrozoodpornego.

UWAGA:

ISTNIEJĄCE OGRODZENIE ROZEBRAĆ.

Parametry ogólne nowego ogrodzenia:

- wysokość paneli ok. 2,0m, szerokość pojedynczego panelu - 250cm,
- cały system (słupki, panele) ocynkowane i malowane proszkowo w kolorze RAL,
- słupki z profili prostokątnych 60x40x2,0 mm, zamykanych od góry daszkami z mrozoodpornego tworzywa sztucznego,
- posadowienie słupków przez zabetonowanie,
- prefabrykowana podmurówka z łącznikami betonowymi.

SPECYFIKACJA OGRODZENIA:

Specyfikacja paneli:

Panele ogrodzeniowe muszą być zgrzewane z pojedynczych drutów pionowych i poziomych \varnothing 5 mm w formę kraty o oczkach pionowych 50x200 mm. Wymiar oczek profilowanych 50x50 mm. Panele muszą posiadać wzdłużne przetłoczenia, które znacząco zwiększają sztywność ogrodzenia. Liczba przetłoczeń 4. Szerokość każdego panela powinna wynosić 2500 mm. Wysokość panela : 2030mm. Przetłoczenie paneli po jednej stronie z ostrymi zakończeniami w górnej części w postaci wystających drutów pionowych o długości 30 mm. Ochrona antykorozyjna: cynkowanie i malowanie proszkowe na kolor z palety RAL.

Specyfikacja słupków ogrodzeniowych:

Słupki wykonywane są z kształtowników prostokątnych 60x40x2,0 mm zamykanych od góry daszkami z mrozoodpornego tworzywa sztucznego. Wysokości słupków dostosować do wymiarów poszczególnych paneli. Rozstaw osi słupków w ogrodzeniu panelowym powinien wynosić 2600 mm. Słupki przeznaczone są do zabetonowania w gruncie. Ochrona antykorozyjna: cynkowanie i malowanie proszkowe na kolor z palety RAL.

Obejmy montażowe:

Obejmy montażowe służą do połączenia paneli ze słupkami ogrodzeniowymi. Wyróżnia się trzy typy obejm: początkowe, pośrednie i narożne – odpowiednio zakładane na słupki skrajne, pośrednie i w narożnikach ogrodzenia. Obejmy skręcane są za pomocą ocynkowanych śrub i nakrętek samozrywalnych M10, które uniemożliwiają zdemontowanie ogrodzenia. Liczba obejm zakładanych na słupki szt.4. Ochrona antykorozyjna: cynkowanie i malowanie proszkowe na kolor z palety RAL.

Zastosować prefabrykowaną podmurówkę płyta gładka gr.5cm i wysokości 30cm wraz z systemem łączników betonowych prefabrykowanych przy słupkach H=30cm prosty lub narożny.

Nazwa projektu Budowa placu zabaw przy Żłobku Gminnym w Iłży.		
Adres obiektu Osiedle Stanisława Staszica 14, 27-100 Iłża działka nr ewid. 5002/49, 4565/2		
Inwestor Gmina Iłża, ul. Rynek 11, 27-100 Iłża		
Nazwa rysunku OGRODZENIE SYSTEMOWE		
Data 06.2018	Skala 1:3	Nr rysunku K-01
Projektant mgr inż. arch. Marlon Siembiot Upr. bud. nr 346-Km/73		06.2018 DATA PROJEKTU